



LILLNORD

next generation cooling technologies



RESERVEDELSPRISLISTE

SPARE PARTS PRICE LIST

ERSATZTEILPREISLISTE

PG 1000

Gyldig fra/Valid from/Gültig ab

01.04.2023

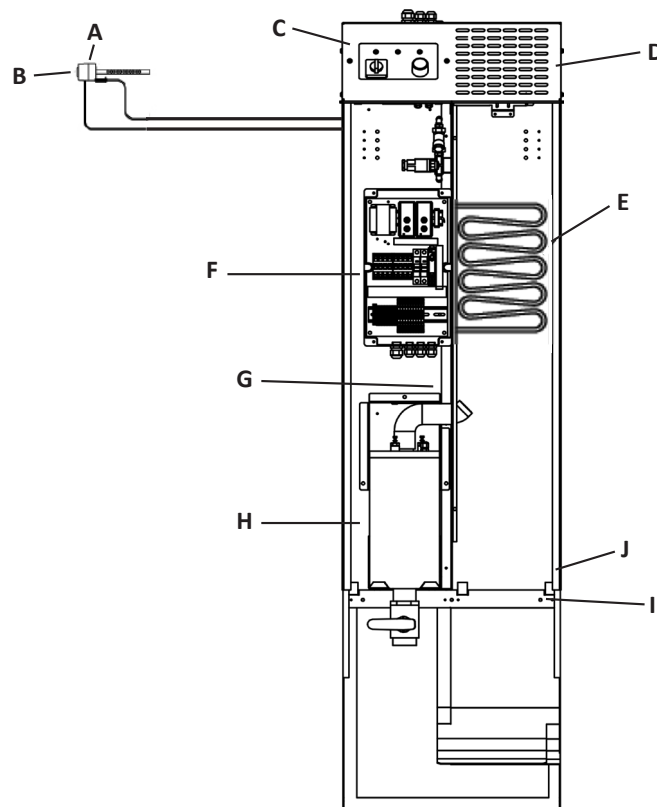
Indhold / Content / Inhalt

3	PG1000
4	Betjeningskasse / Control box / Bedienungsbox
4	Blæser / Fan / Gebläse
4	El-kasse / Electricial box / Elektroschaltkasten
5	Vand / Water / Wasser
5	Damp / Steam / Dampf
5	Komplet dampgenerator / Complete steam generator / Kompletter Dampfgenerator
6	Dampgenerator / Steam generator / Dampfgenerator
6	Komplet top m/elektrode / Complete lid w/electrodes / Kompletter Deckel m/Elektroden
7	Klap / Flap / Klappe
7	Ekstraudstyr / Optional extras / Sonderausstattung
7	PG 1001 / 1002 / 1003 / 1004

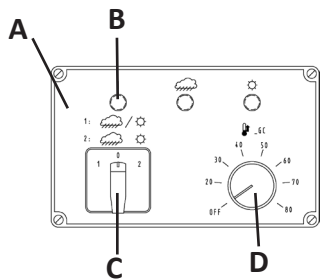


PG1000

		DK	GB	D	In €
A	060 776	Hygroskop, manuel, special for brødsyre	Hygroskop, manual, special for dough acid	Hygroskop, manuell, speziell für Brotsäure	452,99
A	066 036	Kabel for hygroskop	Cable for hygroskop	Kabel für Hygroskop	143,76
B	060 880	Hygroskopknap	Button for hygroskop	Hygroskopknopf	20,88
B	060 881	Aksel til knap Hygroskop	Shaft for button Hygroskop	Shaft für Hygroskopknopf	16,27
C	s. 4	Betjeningskasse	Control box	Bedienungsbox	
D	s. 4	Blæser	Fan	Gebläse	
D	4101 0006	Topplade med gitter for betjening	Top with lattice for control	Top mit Gitter für Bedienung	101,59
D	4101 0005	Topplade med gitter uden betjening	Top with lattice without control	Top mit Gitter ohne Bedienung	101,59
E	4105 1132	Varmelegeme	Heating element	Heizkörper	103,41
F	s. 4	El-kasse	Electricitybox	El-kasten	
G	s. 5	Vand	Water	Wasser	
H	s. 5	Damp	Steam	Dampf	
I	s. 7	Klap	Flap	Klappe	
J	011 624	Skrue t/ afdækning	Screw f/ cover	Schrauben f/ Abdeckung	0,61
	4101 0061	Installationskit til føler	Installation kit for sensor	Zubehörbeutel für Sensor	104,69

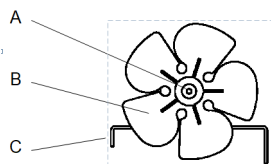


Betjeningskasse Control box Bedienungsbox



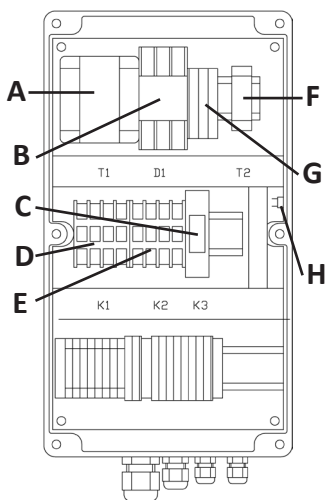
		DK	GB	D	In €
A	4105 1112	Kompl. betjeningsbox	Control box, compl.	Bedienbox, kompl.	370,28
B	060 501	Lampe komplet	Lamp complete	Lampe komplett	16,26
B	060 505/506	Fatning/linse, grøn Ikke længere til rådighed	Socket/lens, green No longer available	Socket/Linse, grün Nicht länger verfügbar	N.A
B	060 508	Pære 24V, 20mA	Bulb 24V, 20mA	Birne 24V, 20mA	8,73
C	060 945	Omskifter 1-0-2	Switch 1-0-2	Schalter 1-0-2	65,78
D	060 728	Termostat	Thermostat	Thermostat	134,13
D	060 117	Termostatknop	Thermostat, button	Thermostatknopf	7,47
D	060 161	Dæksel, grøn	Lid, green	Knopfdeck, grün	1,90
D	060 171	Pil, grøn	Arrow, green	Pfeil, grün	1,10
	4105 1120	Kabel betjeningsbox	Cable control box	Kabel Bedienbox	45,14
	062 558	Betjeningsbox, tom	Control box, empty	Bedienbox, leer	52,90

Blæser Fan Gebläse



		DK	GB	D	In €
A	4101 0076	Blæsemotor, komplet	Fan motor, complete	Gebläsemotor, komplett	77,32
B	015 212	Vinge	Fan blade	Gebläseflügel	8,82
C	4101 0011	Ophæng til ventilator	Suspension for fan	Aufhängung für Gebläse	27,85

Elkasse Electrical box Elektroschaltkasten



**K= Komplet
Complete
Komplett**

		DK	GB	D	In €
A	061 842	Trafo 230/24V - T1	Transformer 230/24V - T1	Trafo 230/24V - T1	71,19
B	061 311	Relæ spec. 959 - D1	Relay spec. 959 - D1	Relais spec. 959 - D1	288,90
B	061 618	Sokkel til relæ 959	Socket for relay 959	Socket für relais 959	16,78
C	061 548	Relæ 1-polet, 24VAC, 10A, G2R-1SN, 3x400V	Relay 1-polar, 24VAC, 10A, G2R-1SN, 3x400V	Relais 1-polig, 24VAC, 10A, G2R-1SN, 3x400V	30,28
C	061 549	Sokkel til 061 548	Socket for 061 548	Socket für 061 548	21,44
C	061 531	Relæ 2-polet, 24VAC, G2R-2SN, 3x230V	Relay 2-polar, 24VAC, G2R-2SN, 3x230V	Relais 2-polig, 24VAC, G2R-2SN, 3x230V	41,97
C	061 532	Sokkel til 061 531	Socket for 061 531	Socket für 061 531	13,25
D	061 711	Kontaktor (4s) 24 VAC varme - K1	Contacteur (4s) 24VAC heat - K1	Schütz (4s) 24 VAC Wärme - K1	28,13
E	061 710	Kontaktor (3s+1b) 24VAC fugt - K2	Contacteur (3s+1b) 24VAC humidity - K2	Schütz (3s+1b) 24 VAC Feuchtigkeit - K2	25,12
F	061 058	Måletransformer - T2	Current transformer - T2	Messumwandler - T2	106,28
G	062 037	Sikring 3,15A	Fuse 3,15A	Sicherung 3,15A	0,97
G	062 038	Sikring 6,3A	Fuse 6,3A	Sicherung 6,3A	1,60
G	062 034	Sikringsholder	Fuse holder	Sicherungshalter	1,66
H	061 081	Føler -bimetal	Superheating sensor	Überhitzungssicherung	47,88
	4105-1121	Tom el-boks m/ forskruninger	Empty el-box with bushings	Leerer Elektroschaltkas- ten mit Verschraubungen	190,07
K	4105-1111	El-styring 380/220V	Electrical control 380/220V	Elektr. steuerung 380/220V	1197,59
		Flere på forespørgsel	More on demand	Mehrere auf Anfrage	
	062 564	Løst låg	Empty lid	Leerer Deckel	105,29



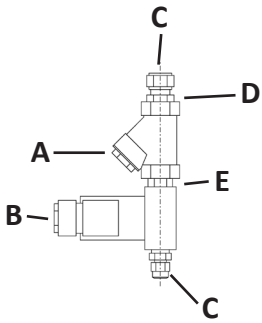
LILLNORD

next generation cooling technologies

Vand

Water

Wasser

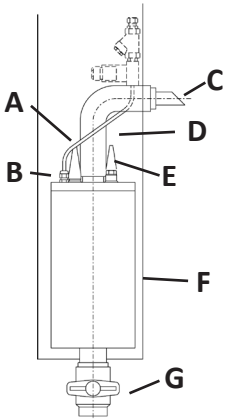


		DK	GB	D	In €
A	013 055	Filter 3/8"	Filter 3/8"	Filter 3/8"	24,42
B	013 121	Magnetventil	Solenoid valve	Magnetventil	91,70
	013 126	Stik til magnetventil	Plug for sol. valve	Stecker f. Magnetventil	10,25
C	013 012	Slangeforskr. vinkel	Hose union angle	Schlauchnippel Winkel	6,11
D	013 074	Nippelmuffe	Bushing	Reduzierung	4,40
E	013 071	Brystnippel	Hexagon nippel	Brustnippel	4,75
	4101 0065	Komplet magnet-ventil med filter	Solenoid valve, complete with filter	Komplett Magnet-ventil mit Filter	187,13

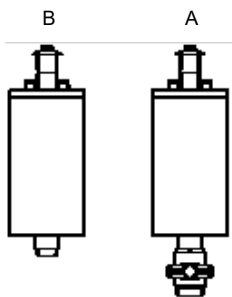
Damp

Steam

Dampf



		DK	GB	D	In €
A	014 315	Vandslange 6/4,5	Water hose 6/4,5	Wasserschlauch 6/4,5	4,07/m
B	062 834	PG 7, forskrning	PG 7, bushing for water filling	PG 7, Verschraubung für Wasserzufuhr	5,46
C	014 749	Dampdyse t/ dampslange	Steam nozzle f/steam hose	Dampfdüse f/Dampfschlauch	21,88
D	014 305	Dampslange 40x90	Steam hose 40x90	Dampfschlauch 40x90	43,41
E	066 032	Komplet kabel	Complete cable	Kompletter Kabel	13,48
E	064 431	Gummitylle til elektrode	Rubber nipple for electrode	Gummitülle für Elektroden	5,30
F		Dampgenerator	Steam generator	Dampfgenerator	
G	011 252	Tømmeventil manuel	Drain valve manual	Entleerungsventil manuell	109,17

Komplet damp-
generatorComplete steam
generatorKompletter
Dampfgenerator

		DK	GB	D	In €
A		Komplet, med ventil	Complete, with valve	Komplett, mit Ventil	
	4005 1069	m/ Elektrode E200/30	w/ Electrode E200/30	m/ Elektrode E200/30	1025,31
	4005 1070	m/ Elektrode E200/20	w/ Electrode E200/20	m/ Elektrode E200/20	1025,31
	4005 1071	m/ Elektrode E200/10	w/ Electrode E200/10	m/ Elektrode E200/10	1025,31
	4005 1072	m/ Elektrode E200/5	w/ Electrode E200/5	m/ Elektrode E200/5	1025,31
	4005 1073	m/ Elektrode E200/Ø25	w/ Electrode E200/Ø25	m/ Elektrode E200/Ø25	865,30
B		Komplet, uden ventil	Complete, without valve	Komplett, ohne ventil	
	4005 1064	m/ Elektrode E200/30	w/ Electrode E200/30	m/ Elektrode E200/30	916,83
	4005 1065	m/ Elektrode E200/20	w/ Electrode E200/20	m/ Elektrode E200/20	916,83
	4005 1066	m/ Elektrode E200/10	w/ Electrode E200/10	m/ Elektrode E200/10	916,83
	4005 1067	m/ Elektrode E200/5	w/ Electrode E200/5	m/ Elektrode E200/5	916,83
	4005 1068	m/ Elektrode E200/Ø25	w/ Electrode E200/Ø25	m/ Elektrode E200/Ø25	756,80

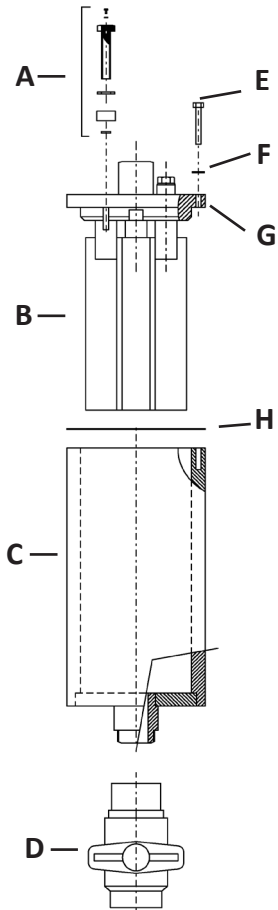

LILLNORD

next generation cooling technologies

Damp-
generator

Complete steam
generator

Kompletter
Dampfgenerator

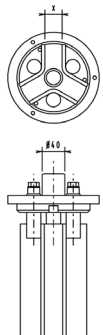


		DK	GB	D	In €
A	4005 1004	Komplet elektrode-bolt M10	Complete electrode bolt M10	Kompletter Elektrode Bolz M10	18,37
A	011 702	Sætskrue 4x8 A2	Screw 4x8 A2	Maschinschraube 4x8 A2	1,14
A	011 727	Tandskive 4mm A2	Washer 4mm A2	Zahnschreibe 4mm A2	0,19
A	016 104	Elektrodebolt 10x55	Electrode screw 10x55	Elektrodenschraube 10x55	2,65
A	011 732	Tandskive 10mm A2	Washer 10mm A2	Zahnschreibe 10mm A2	0,71
A	4005 1021	Elektrodebøsning PP t/M10	Electrode bushing PP f/M10	Elektrodebuchse PP f/ M10	3,40
A	011 190	O-ring EPDM 70 - 9,3 x 2,4	O-Packing EPDM 70 - 9,3 x 2,4	O-Ring EPDM 70 - 9,3 x 2,4	2,98
B	4005 1052	Elektrode E200/30 mm, antimagnetisk nikkel	Electrode E200/30 mm, anti-magnetic nickel	Elektrode E200/30 mm, antimagnetischer Nickel	127,80
B	4005 1053	Elektrode E200/20 mm, antimagnetisk nikkel	Electrode E200/20mm, anti-magnetic nickel	Elektrode E200/20 mm, antimagnetischer Nickel	127,80
B	4005 1054	Elektrode E200/10 mm, antimagnetisk nikkel	Electrode E200/10 mm, anti-magnetic nickel	Elektrode E200/10 mm, antimagnetischer Nickel	127,80
B	4005 1060	Elektrode E200/5 mm, antimagnetisk nikkel	Electrode E200/5 mm, anti-magnetic nickel	Elektrode E200/5 mm, antimagnetischer Nickel	127,80
B	4005 1055	Elektrode, rund Ø25 mm	Electrode, round Ø25 mm	Elektrode, rund Ø25 mm	116,23
C	4005 1074	Beholder PG 100	Container PG 100	Behälter PG 100	215,65
D	011 252	Tømmeventil man. 1 1/4"	Drain valve man. 1 1/4"	Entleerungsventil man. 1 1/4"	109,17
E	011 825	Fransk skrue	Coach screw	6kt-Holzschraube	0,62
F	011 736	Spændeskive 6,4 mm	Washer 6,4 mm	Facettenscheibe 6,4 mm	0,43
G	4005 1005	Låg A40	Lid A40	Deckel A40	180,40
H	013 094	Gummipakning 160 mm t/ PG-beholder	Rubber packing 160 mm f/ PG container	Deckeldichtung 160 mm f/ PG-Behälter	8,31
	4005 1091	Afstandsstykke t/ 5 mm Elektrode	Plastic washer f/ 5 mm electrode	Abstandshalter f/ 5 mm Elektrode	6,38

Komplet top
m/elektroder

Complete lid
w/ electrodes

Kompletter Deckel
m/ Elektroden



		DK	GB	D	In €
A	4005 1059	m/ Elektrode E200/30	w/ Electrode E200/30	m/ Elektroden E200/30	657,83
A	4005 1058	m/ Elektrode E200/20	w/ Electrode E200/20	m/ Elektroden E200/20	657,83
A	4005 1057	m/ Elektrode E200/10	w/ Electrode E200/10	m/ Elektroden E200/10	657,83
A	4005 1061	m/ Elektrode E200/5	w/ Electrode E200/5	m/ Elektroden E200/5	657,83
A	4005 1056	m/ Elektrode E200/Ø25	w/ Electrode E200/Ø25	m/ Elektroden E200/Ø25	492,33

BEMÆRK:

Ved udskiftning af elektroder anbefaler vi samtidig udskiftning af kontaktor K2, nr. 061710.

PLEASE NOTE:

When exchanging the electrodes we recommend simultaneous exchange of Contactor, K2 no. 061710

BITTE NOTIEREN:

Beim Austausch der Elektroden empfehlen wir gleichzeitigen Austausch von Schütz, K2, Nr. 061710



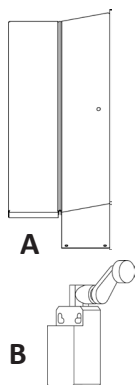
LILLNORD

next generation cooling technologies

Klap

Flap

Klappe

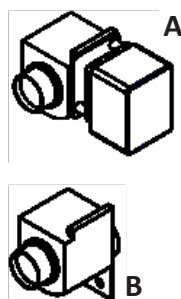


		DK	GB	D	In €
A	4101 0080	Klap m/ konsol	Flap w/ bracket	Klappe m/ Konsole	237,14
B	061 194	Switch t/ klap	Switch f/ flap	Klappenschalter/Endschalter	64,14
	4101 0034	Klaverhængsel 15 cm	Hinge 15 cm	Klavierscharnier 15 cm	37,98

Ekstraudstyr

Optional extras

Sonderausstattung



		DK	GB	D	In €
A	013 100	Motorventil 24 VAC	Motor valve 24 VAC	Motorventil 24 VAC	261,79
B	013 101	Hus til motorventil	Valve housing	Gehäuse Motorventil	75,68
	061 317	Relæ 966	Relay 966	Relais 966	126,15
	061 618	Sokkel til relæ 061317	Socket for relay 061317	Socket für Relais 061317	16,78
	4105 1033	Stødbande	Bumper rail	Rammschutz	92,22

PG 1001 / 1002 / 1003 /1004

		DK	GB	D	In €
	4105 1135	El-styrebox	Junction box	Verbindungsbox	747,30
	061 518	Relæ RA	Relay RA	Relais RA	29,81

Lillnord A/S
Knudsminde 2
DK-8300 Odder

Tel. +45 8780 3130
Fax: +45 8780 3131
Email: info@lillnord.dk



LILLNORD
next generation cooling technologies